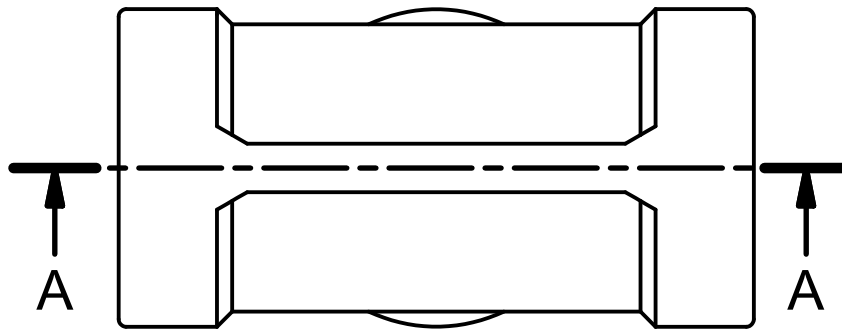
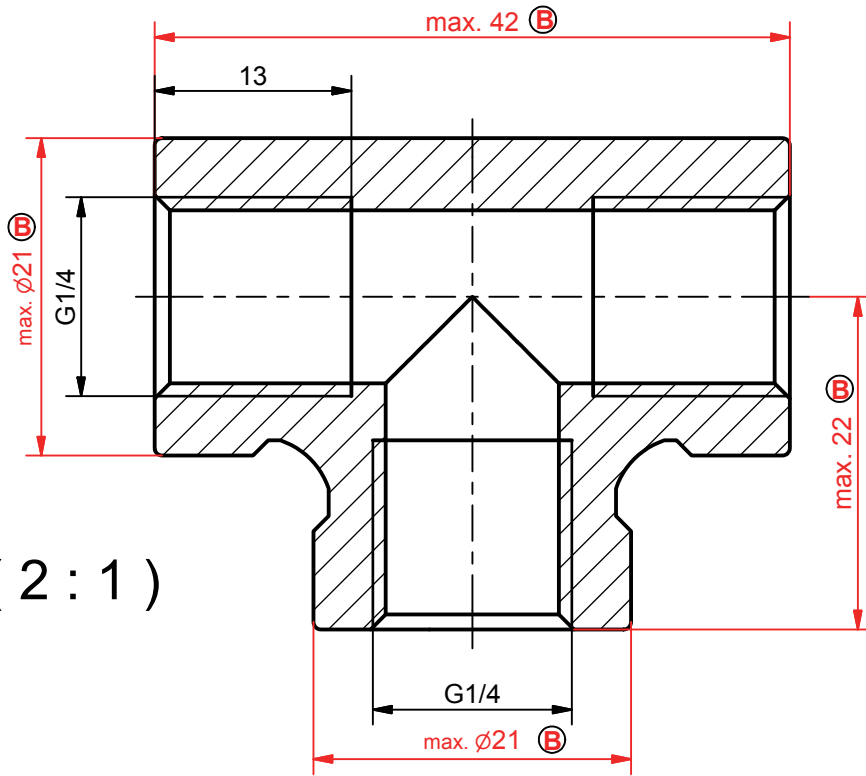
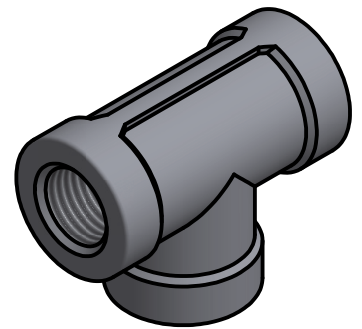



A-A (2:1)



B Bauteil kann in Details geringfügig von der Zeichnung abweichen./
 Part may be slightly different than shown in the drawing.

spanfrei, gratfrei,
 partikelfrei (größer 0,2 mm)
 keine scharfen Kanten/
 free of burrs and swarfs **B**
 no particles (greater than 0.2 mm)
 no sharp edges



Artikelnummer: 104880 (26.0012.600)		Allgemeintoleranz/ general tolerance DIN ISO 2768-mK		all dimensions [mm]		Maßstab: 2:1 (1:1)		Mat.: 1.4401			
						 perma-tec GmbH & Co. KG Hammelburger Str.21 97717 EUERDORF / GERMANY Tel.: +49 9704 609-0 Fax: +49 9704 609-50					
		Datum		Name							
		Gezeichnet		04.12.13						Bader	
		Kontrolliert		05.12.13						Scheit	
		Norm									
B	Art.Nr. neu hinzu	04.12.13	Bader								
B	Maße in max.Maße	04.12.13	Bader	Projekt Anschlusssteile		Benennung T-Stück 3 x G1/4i (Edelstahl 1.4401)/ T-Adapter 3 x G1/4i (stainless steel 1.4401)			1 A4		
B	Text ergänzt	04.12.13	Bader								
A	neue CAD-Nummer	15.03.12	Kaiser								
Status	Änderungen	Datum	Name	Ers. für	AN WIN 12 A		Zeichnungsnummer AN WIN 12 B				