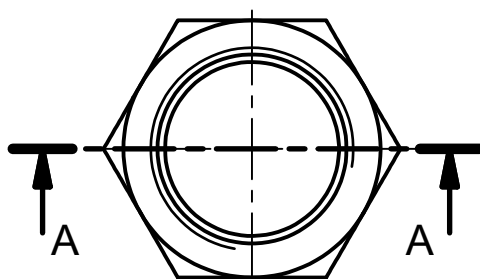
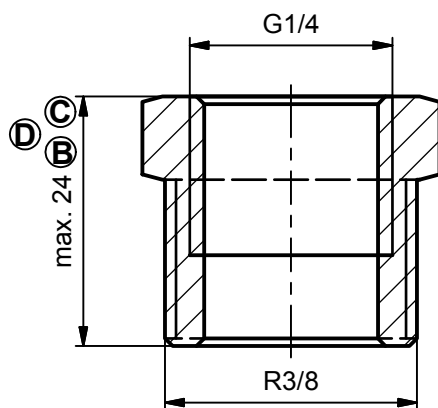
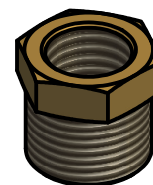



A-A
(2 : 1)



Ⓓ Bauteil kann in Details geringfügig von der Zeichnung abweichen./
Part may be slightly different than shown in the drawing.

spanfrei, gratfrei,
partikelfrei (größer 0,2 mm)
keine scharfen Kanten/
free of burrs and swarfs
no particles (greater than 0.2 mm)
no sharp edges



Artikelnummer: 104836		Allgemeintoleranz/ general tolerance DIN ISO 2768-mK		all dimensions [mm]		Maßstab: 2:1 (1:1)	Mat.: Messing/brass	
				Datum	Name	 perma-tec GmbH & Co. KG Hammelburger Str.21 97717 EUERDORF / GERMANY Tel. : +49 9704 609-0 Fax : +49 9704 609-50		
E	Bezeichnung geänd.	27.04.15	Bader	Gezeichnet	27.04.15			Bader
D	Art. Nr. neu hinzu	20.11.13	Bader	Kontrolliert	29.04.15			Scheit
D	16,5 in max. 24	10.08.12	Bader	Norm				
D	Text ergänzt	10.08.12	Bader					
C	Innengewinde 10,5	14.07.05	Hi	Projekt		Benennung Reduzierstück R3/8a x G1/4i (Messing)/ Reducer R3/8 male x G1/4 female (brass)	1	
C	15 in 16,5	14.07.05	Hi	Anschlusssteile				A4
C	10 in 11	14.07.05	Hi					
Status	Änderungen	Datum	Name	Ers. für	AN RDS 04 D	Zeichnungsnummer	AN RDS 04 E	