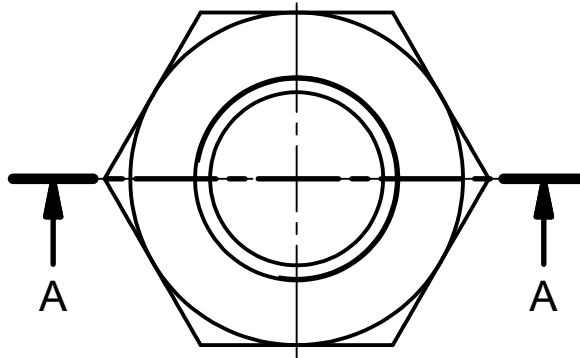
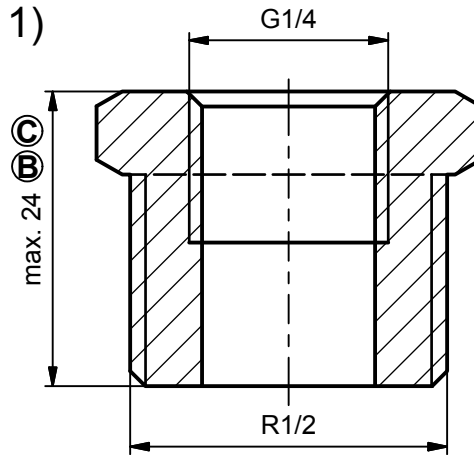
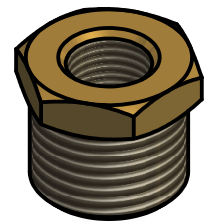




A-A
(2 : 1)



© Bauteil kann in Details geringfügig von der Zeichnung abweichen./
Part may be slightly different than shown in the drawing.

spanfrei, gratfrei,
partikelfrei (größer 0,2 mm)
keine scharfen Kanten/
free of burrs and swarfs
no particles (greater than 0.2 mm)
no sharp edges



Artikelnummer: 104832				Allgemeintoleranz/ general tolerance DIN ISO 2768-mK		all dimensions [mm]		Maßstab: 2:1 (1:1)		Mat.: Messing/brass	
				Datum		Name		 perma-tec GmbH & Co. KG Hammelburger Str.21 97717 EUERDORF / GERMANY Tel. : +49 9704 609-0 Fax : +49 9704 609-50			
D	Bezeichnung geänd.	27.04.15	Bader	Gezeichnet	27.04.15	Bader					
C	Art.Nr. neu hinzu	20.11.13	Bader	Kontrolliert	29.04.15	Scheit					
C	Innenmaße entfernt	10.08.12	Bader	Norm							
C	Text ergänzt	10.08.12	Bader								
B	10 in 14	18.07.05	Scheit	Projekt			Benennung		 1 A4		
B	24 in 19,5	18.07.05	Scheit	Anschlusssteile			Reduzierstück R1/2a x G1/4i (Messing)/ Reducer R1/2 male x G1/4 female (brass)				
B	9 in 10	18.17.05	Scheit	Ers. für AN RDS 05 C			Zeichnungsnummer AN RDS 05 D				
Status	Änderungen	Datum	Name								