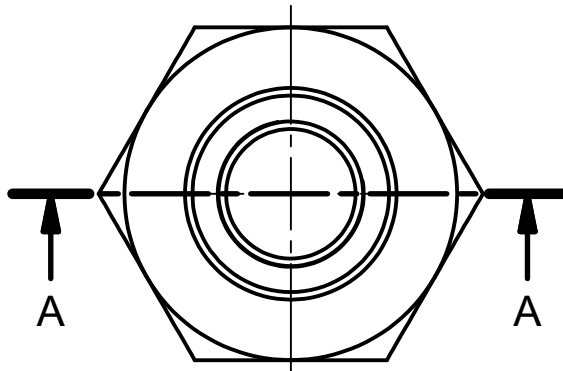
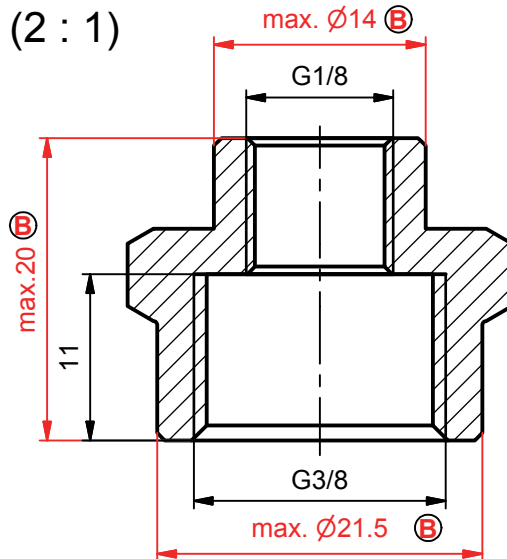
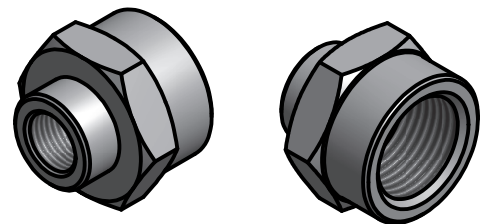


A-A  
(2 : 1)




**B** Bauteil kann in Details geringfügig von der Zeichnung abweichen./  
Part may be slightly different than shown in the drawing.

spanfrei, gratfrei,  
partikelfrei (größer 0,2 mm)  
keine scharfen Kanten/  
free of burrs and swarfs  
no particles (greater than 0.2 mm)  
no sharp edges



Oberflächen DIN ISO 1302/

|  |                   |          |       |   |  |  |                            |
|--|-------------------|----------|-------|---|--|--|----------------------------|
| <b>Artikelnummer:</b><br><b>101545</b><br>(27.005.081) |                   |          |       | <b>Allgemeintoleranz/<br/>         general tolerance<br/>         DIN ISO 2768-mK</b> | <b>all<br/>         dimensions<br/>         [mm]</b> | <b>Maßstab: 2:1 (1:1)</b>  | <b>Mat.: Messing vern.</b> |
|  |                   |          |       | <b>Datum</b><br>20.11.13  | <b>Name</b><br>Bader                                 |  <b>perma-tec</b> GmbH & Co. KG<br>Hammelburger Str.21<br>97717 EUERDORF / GERMANY<br>Tel. : +49 9704 609-0<br>Fax : +49 9704 609-50 |                            |
|  |                   |          |       | <b>Gezeichnet</b>   | <b>Kontrolliert</b><br>21.11.13<br>Hildenbrand       |  |                            |
|  |                   |          |       | <b>Norm</b>   |  |  |                            |
| B  | Art.Nr. neu hinzu | 20.11.13 | Bader | <b>Projekt</b><br><b>Anschlusssteile</b>  |  | <b>Benennung</b><br>Reduziermuffe G3/8 auf G1/8i für<br>Schlauch aØ 8 mm (vernickelt)/<br>Reducer coupling G3/8i to G1/8i for<br>tube oØ 8 mm (nickel-plated)  | <b>1</b>                   |
| B  | Maße geändert     | 20.11.13 | Bader |   |  | A4   |                            |
| B  | Text ergänzt      | 20.11.13 | Bader |   |  |  |                            |
| Status   | Änderungen        | Datum    | Name  | Ers. für  | AN RDS 12 A  | Zeichnungsnummer   | AN RDS 12 B                |