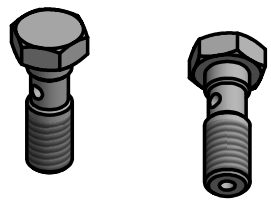
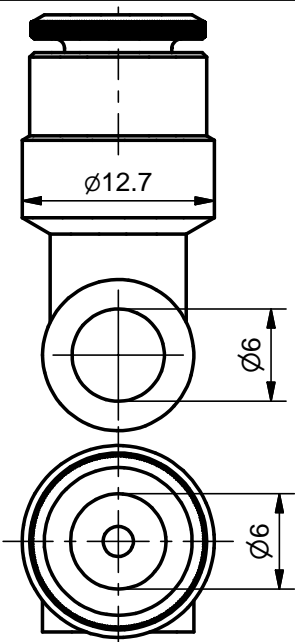
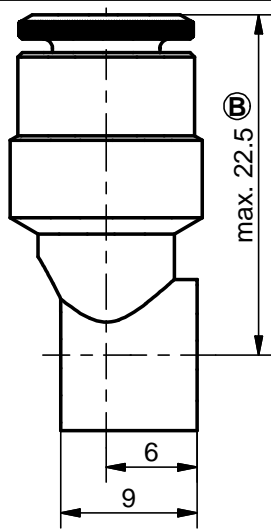


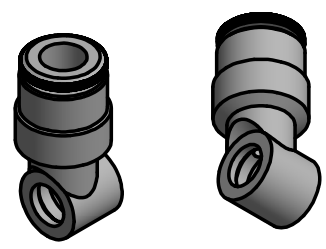
Hohlschraube M6x0.75/
hollow screw M6x0.75
Art. Nr.: 102977



spanfrei, gratfrei,
partikelfrei (größer 0,2 mm)
Ⓑ keine scharfen Kanten/
free of burrs and swarfs
no particles (greater than 0.2 mm)
no sharp edges

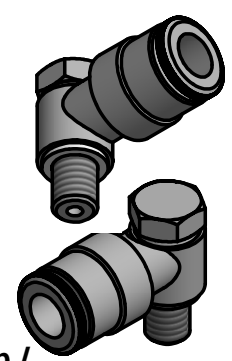
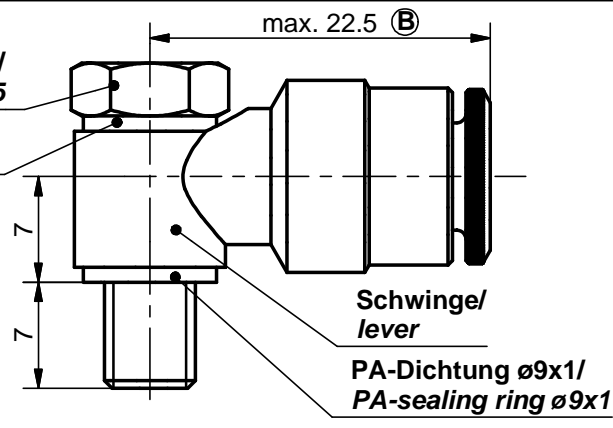


Ⓒ



Schwinge für Schlauch $\phi 6$ /
lever for tube $\phi 6$
Art. Nr.: 112150 Ⓒ

Hohlschraube M6x0.75/
hollow screw M6x0.75
PA-Dichtung $\phi 9 \times 1$ /
PA-sealing ring $\phi 9 \times 1$



Ⓑ Bauteil kann in Details geringfügig von der Zeichnung abweichen./
Part may be slightly different than shown in the drawing.

Artikelnummer: 101516		Allgemeintoleranz/ general tolerance DIN ISO 2768-mK		all dimensions [mm]		Maßstab: 2:1 (1:1)		Mat.: Messing vernickelt / brass nickel plated Ⓒ	
				Datum		Name			
				Gezeichnet		07.07.16		Bader	
C		Text geändert		07.07.16		Bader		Kontrolliert	
C		Art.Nr. geändert		07.07.16		Bader		Norm	
C		Text entfernt		07.07.16		Bader			
B		Art.Nr. neu hinzu		04.12.13		Bader		Projekt Anschlusssteile	
B		Maße in max.Maße		04.12.13		Bader			
B		Texte ergänzt		04.12.13		Bader			
Benennung		Schlauchanschluss M6x0,75a für Schlauch $\phi 6$ mm 90° - schwenkbar/ Tube connector M6x0.75 male for tube $\phi 6$ mm 90° - swivel type						1 A4	
Status		Änderungen		Datum		Name		Ers. für AN SWV 03 B	
								Zeichnungsnummer AN SWV 03 C	