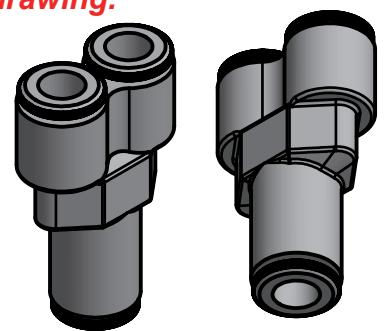



ⓑ Bauteil kann in Details geringfügig von der Zeichnung abweichen./
Part may be slightly different than shown in the drawing.

spanfrei, gratfrei,
partikelfrei (größer 0,2 mm)
keine scharfen Kanten/
free of burrs and swarfs
no particles (greater than 0.2 mm)
no sharp edges

ⓑ



Artikelnummer: 101514 (27.005.041)				Allgemeintoleranz/ general tolerance DIN ISO 2768-mK		all dimensions [mm]		Maßstab: 2:1 (1:1)		Mat.: Messing, vern.	
				Datum		Name		 perma-tec GmbH & Co. KG Hammelburger Str.21 97717 EUERDORF / GERMANY Tel. : +49 9704 609-0 Fax : +49 9704 609-50			
				Gezeichnet		Bader					
				Kontrolliert		Scheit					
				Norm							
B	Art.Nr. neu hinzu	04.12.13	Bader	Projekt				Benennung		1	
B	Maße in max. Maße	04.12.13	Bader	Anschlusssteile				Y-Schlauchanschluss für Schlauch aØ 6 mm/ Y-Connector for tube oØ 6 mm		A4	
B	Text ergänzt	04.12.13	Bader								
Status	Änderungen	Datum	Name	Ers. für	AN YPS 01 B			Zeichnungsnummer AN YPS 01 B			