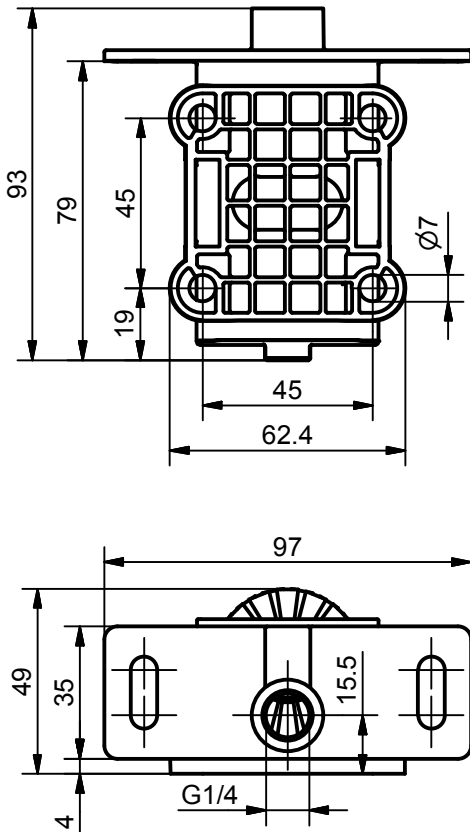
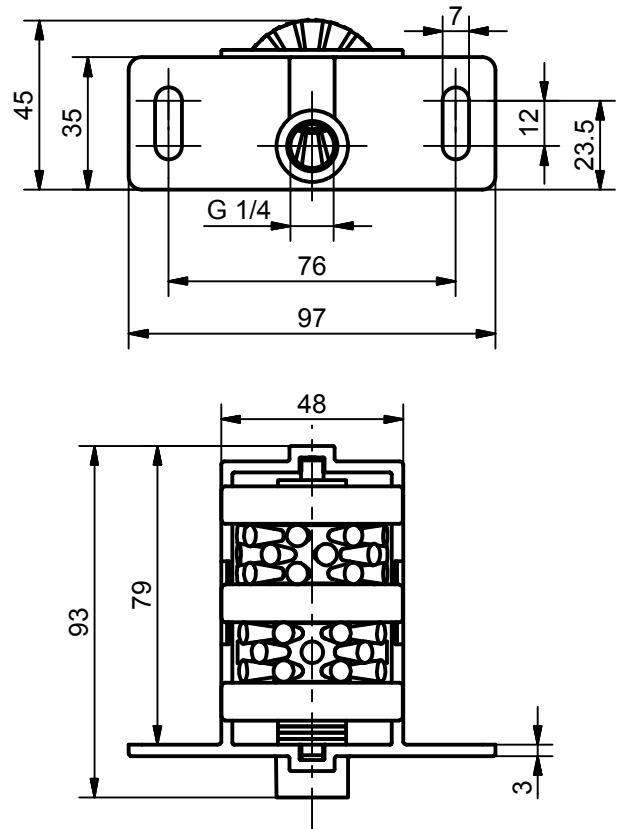


Universal Bürstenschmierbox für Montage mit Standfuss  
 Multipurpose chain lubrication box for installation with pedestal

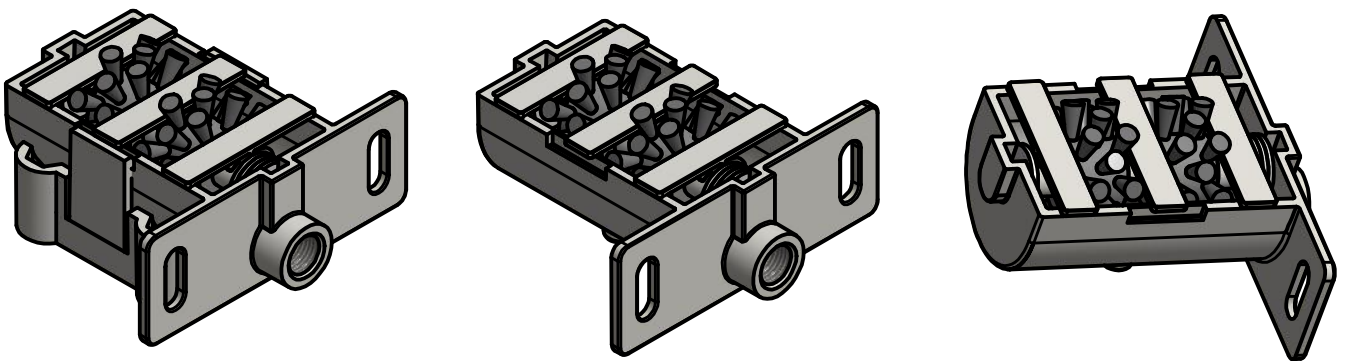



Universal Bürstenschmierbox für Montage über Frontplatte  
 Multipurpose chain lubrication box for installation with front plate



Befestigung empfohlen mit  
 Sechskantschraube, M6x16, ISO 4017 oder  
 Innensechskantschraube, M6x16, ISO 4762

We advise to fix with  
 hexagon bolt, M6x16, ISO 4017 or  
 allen head screw, M6x16, ISO 4762



Scale: 1:2	Date: 16.01.2014	Material: Plastic	Description: Multipurpose chain lubrication box	 <small>perma-tec GmbH &amp; Co. KG          Hammburger Str.21          97717 EUERDORF / GERMANY</small>
Size: A4	Revision / drawn: A / thd	Part No. 101445	Universal-Bürstenschmierbox	