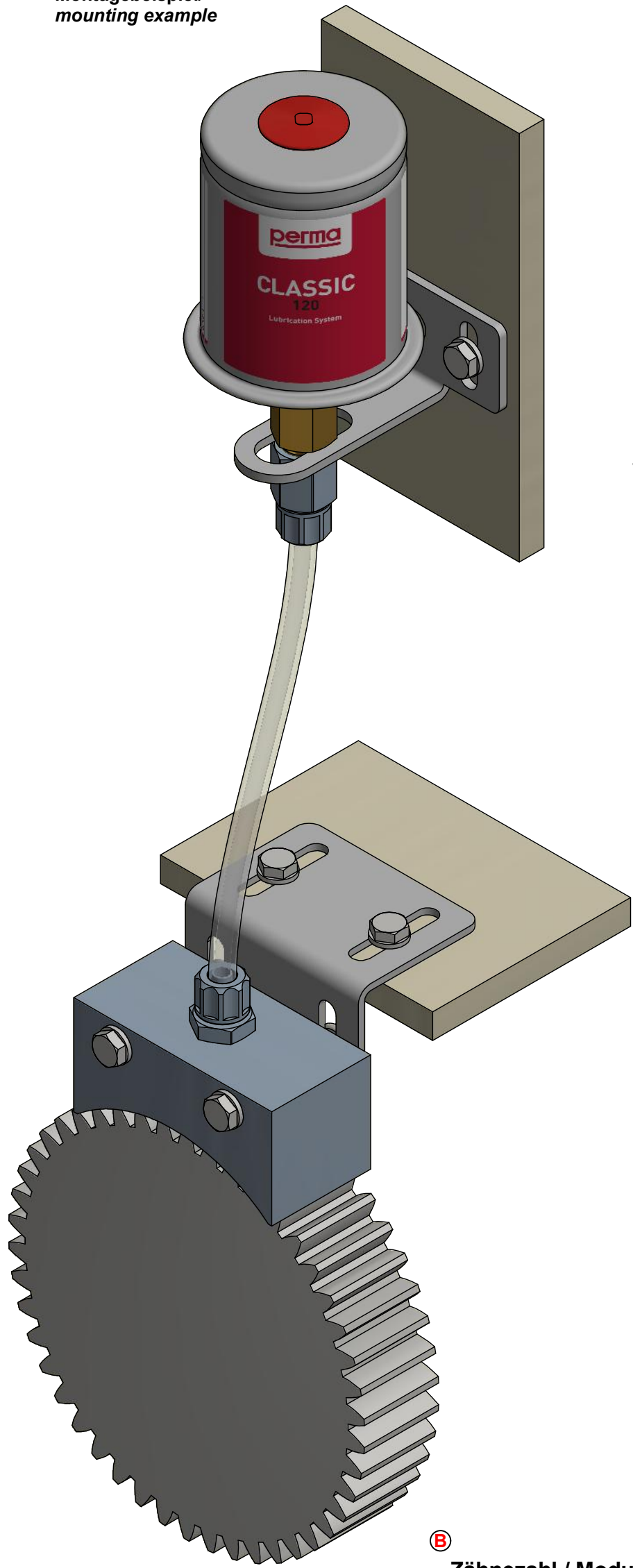
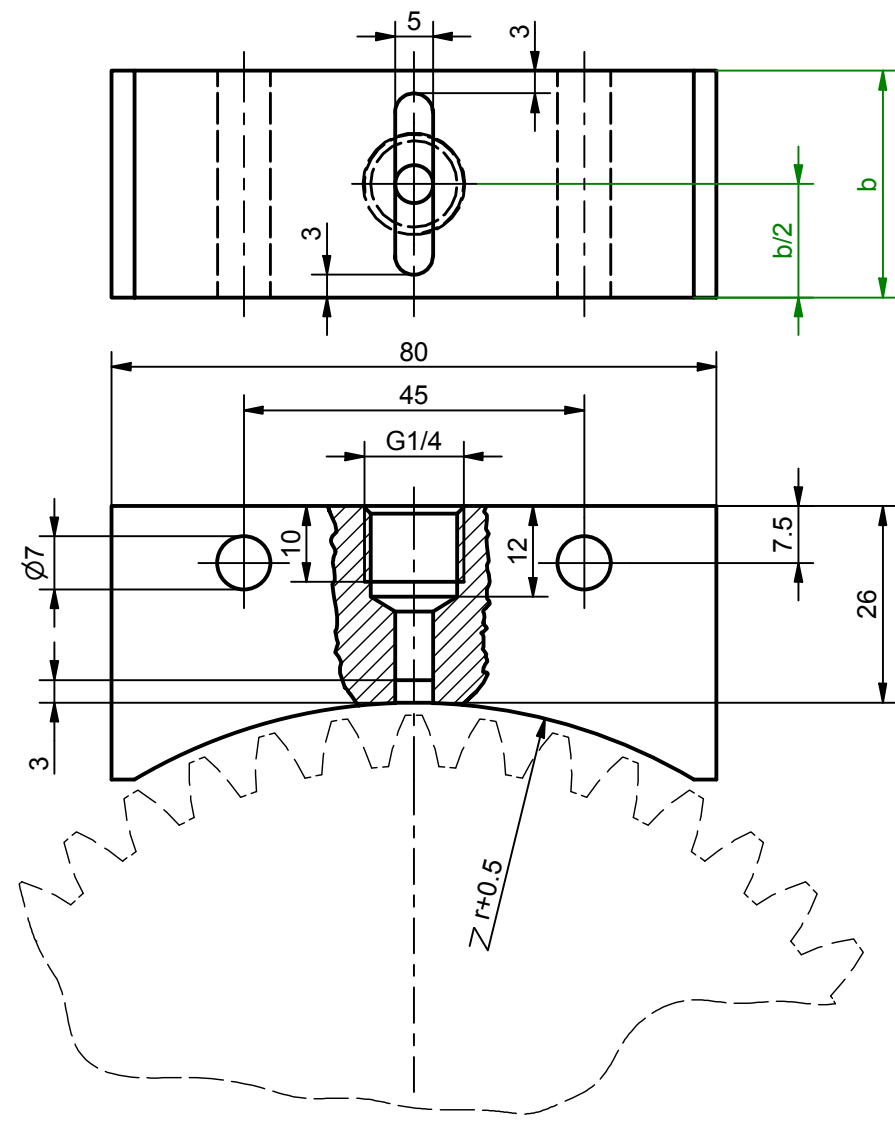


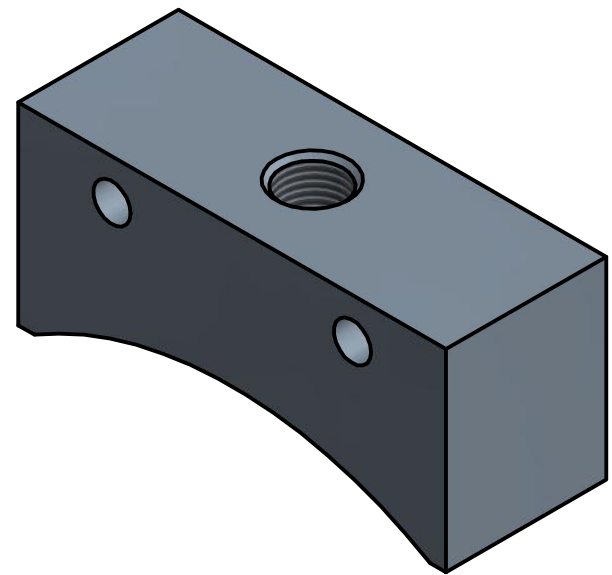
Montagebeispiel/  
mounting example



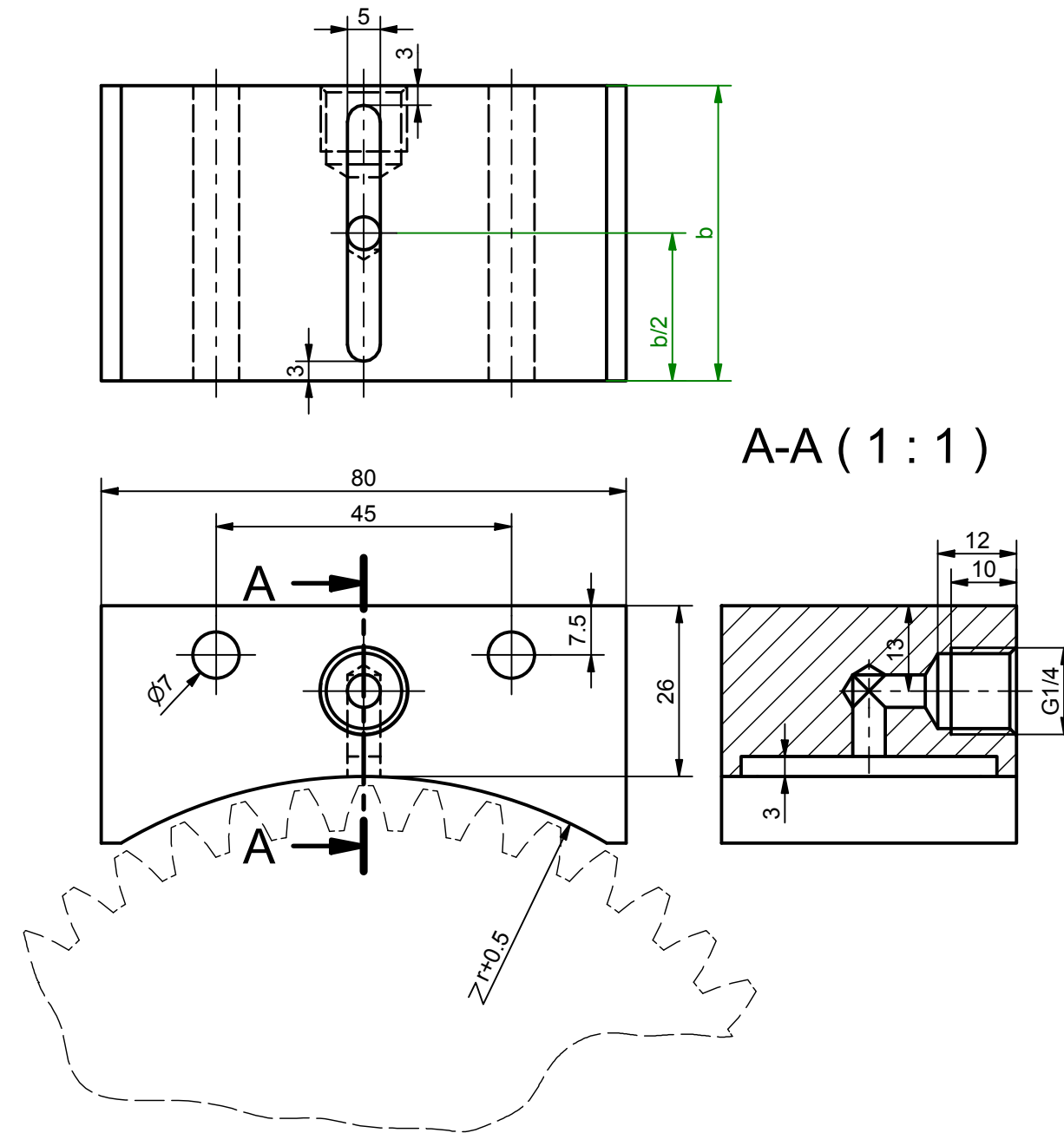
Variante 1 Anschlussgewinde oben/  
version 1 thread on top



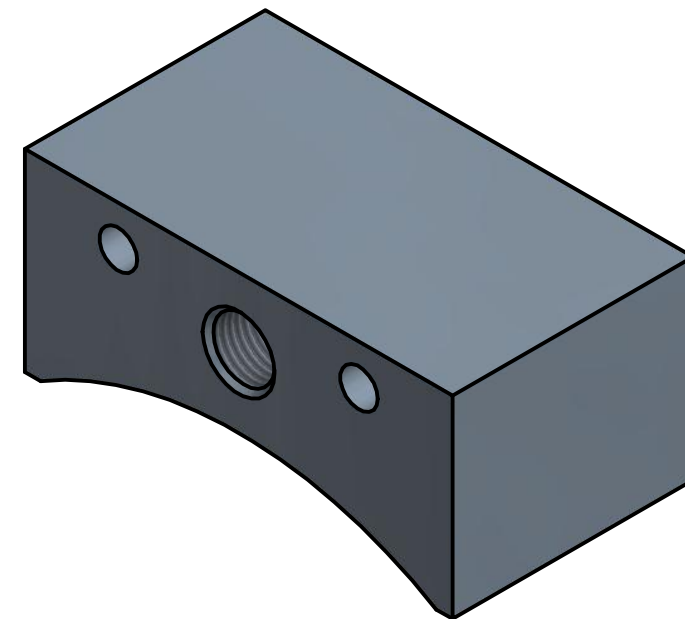
Breite b min = 20 mm  
Breite b max = 80 mm/  
width w min = 20 mm  
width w max = 80 mm



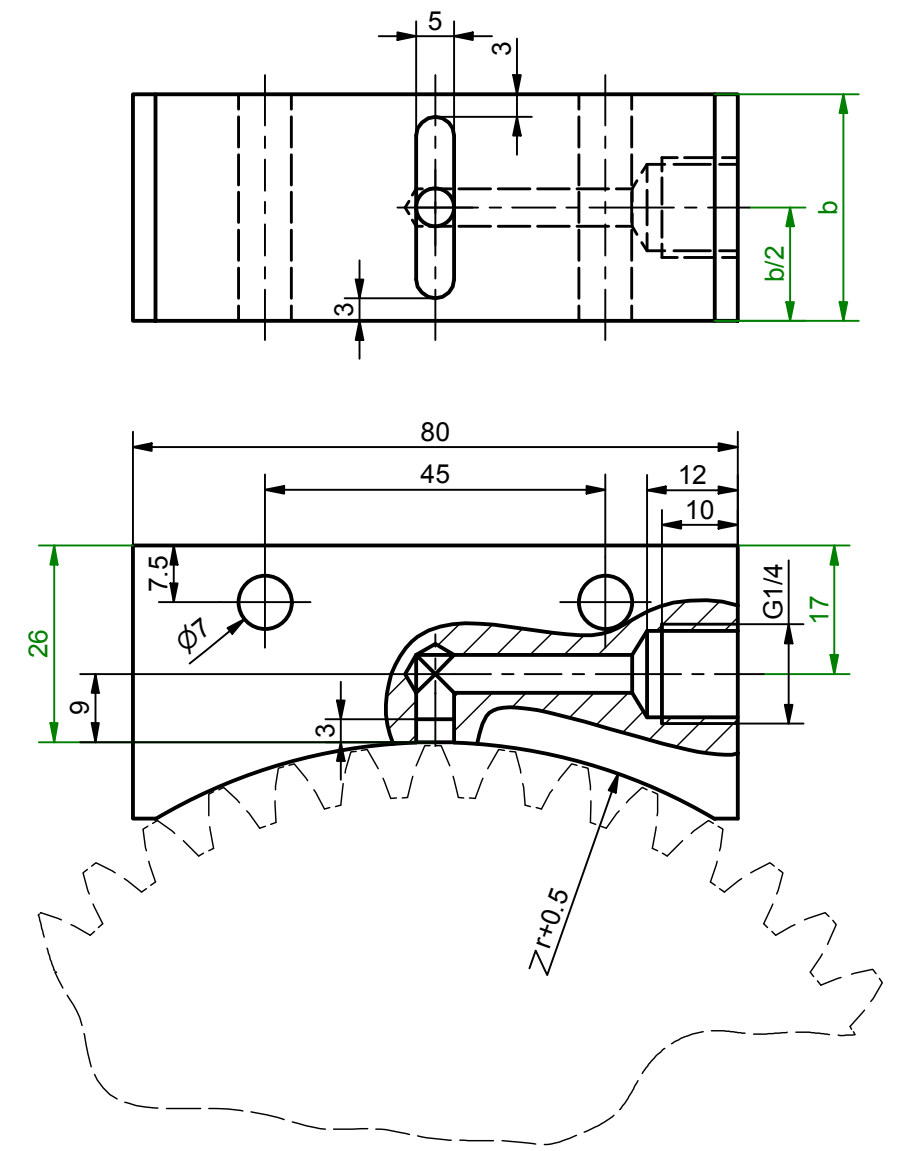
Variante 2 Anschlussgewinde vorne/  
version 2 thread in front



Breite b min = 30 mm  
Breite b max = 80 mm/  
width w min = 30 mm  
width w max = 80 mm

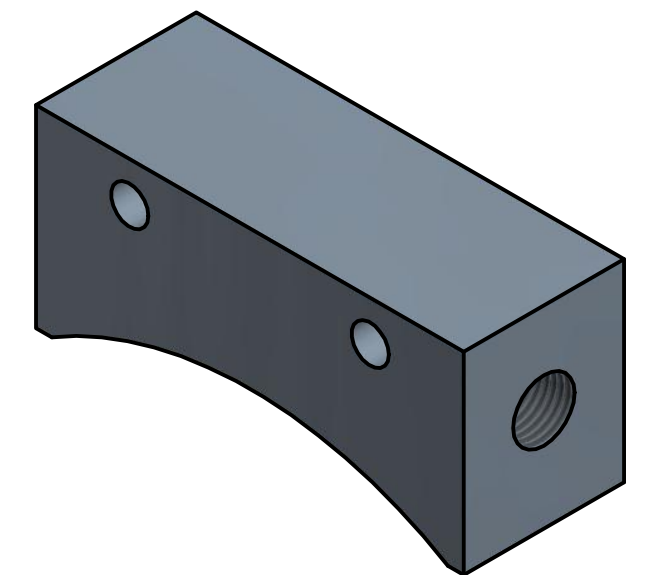


Variante 3 Anschlussgewinde seitlich/  
version 3 lateral thread



Breite b min = 20 mm  
Breite b max = 80 mm/  
width w min = 20 mm  
width w max = 80 mm

Festgelegte min Höhe 26 mm  
Bohrungsabstand von Oberkante 17 mm  
Fixed min height 26 mm  
Distance of drilled holes from top edge is 17mm.



ⓑ Zähnezahl / Modul oder Radius:  
Zusätzlich zur Breite (b) wird der Kopfkreisradius (r) des anliegenden Zahnrad benötigt.  
Ist der Radius nicht bekannt, werden Zähnezahl (z) und Modul (m) zur Berechnung benötigt.

Number of teeth / module or radius:  
In Addition to the width (w/b), the tip radius (r) of the connecting gearwheel is needed.  
If the radius is unknown, the number of teeth (z) and the module (m) are required for calculations.

\*Ersatz für:  
AN TAS 01 E und AN TAS IC 0

andere Größen auf Anfrage/  
other sizes on request

Artikelnummer: <b>101444</b>		Allgemeintoleranz/ general tolerance DIN ISO 2768-mK	all dimensions [mm]	Maßstab: <b>1:1</b>	Mat.: <b>PA 6</b>
Datum		Name			
Gezeichnet 11.09.19		Metz			
Kontrolliert 11.09.19		Scheit			
Norm					
Projekt		Benennung <b>Schmier- tasche/ lubrication pocket</b>		<b>1</b>	
Überarbeitung Text 11.09.19 Metz		Ers. für <b>AN TAS 05 A</b>		A2	
Status	Änderungen	Datum	Name	Zeichnungsnummer <b>AN TAS 05 B</b>	

Variante/ version				
Schmier- taschenbreite bis 80 mm / lubrication pocket width until 80 mm	b			
modul / modul	m			
Zähnezahl / number of teeth	z			
Radius/ radius	r			