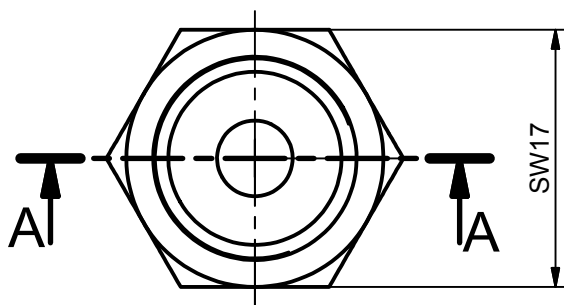


A-A  
(2:1)


\* Reduzierstück G1/4 innen  
 Ⓣ auf Withworth 1/4" außen  
 (Außendurchmesser 6.35mm,  
 Gangzahl 20)

Reducer G1/4 inside  
 at Withworth 1/4" outer  
 (outer diameter 6.35mm,  
 number of threads 20)



spanfrei, gratfrei,  
 partikelfrei (größer 0,2 mm)  
 keine scharfen Kanten/  
 free of burrs and swarfs  
 no particles (greater than 0.2 mm)  
 no sharp edges Ⓣ

d1	d0	D	M	Artikelnummer neu/ part number new	Artikelnummer alt/ part number old
1/4"	2.5	10	7	104849	26.0011.533 *
M6	2.5	10	7	104837	26.0011.511
M8x1	4	11.5	8	104838	26.0011.514
M8	4	11.5	8	104839	26.0011.515
M10x1	5	14	8	104840	26.0011.518
M10	5	14	8	104841	26.0011.520
M12	6	16	8	104842	26.0011.524
M12x1	6	16	8	104843	26.0011.525
M12x1.5	6	16	8	104844	26.0011.526
G1/8	5	14	8	104833	26.0011.501

Artikelnummer:		Allgemeintoleranz/ general tolerance DIN ISO 2768-mK		all dimensions [mm]		Maßstab: 2:1		Mat.: Messing/brass	
		Datum		Name		 <b>perma-tec</b> GmbH & Co. KG Hammelburger Str.21 97717 EUERDORF / GERMANY Tel. : +49 9704 609-0 Fax : +49 9704 609-50			
		Gezeichnet		Bader					
		Kontrolliert		Hildenbrand					
		Norm							
D	Art.Nr. neu hinzu	20.11.13	Bader	Projekt		Benennung		1	
D	Text ergänzt	15.04.10	Bader	Anschlusssteile		Reduzierstücke/ Reducers		A4	
C	kegliche Ausf. entf.	12.01.07	Kaiser						
C	Maße ergänzt	12.01.07	Kaiser						
B	neue CAD-Nummer	21.04.05	Scheit						
Status	Änderungen	Datum	Name	Ers. für	AN RDS 01 C	Zeichnungsnummer		AN RDS 01 D	