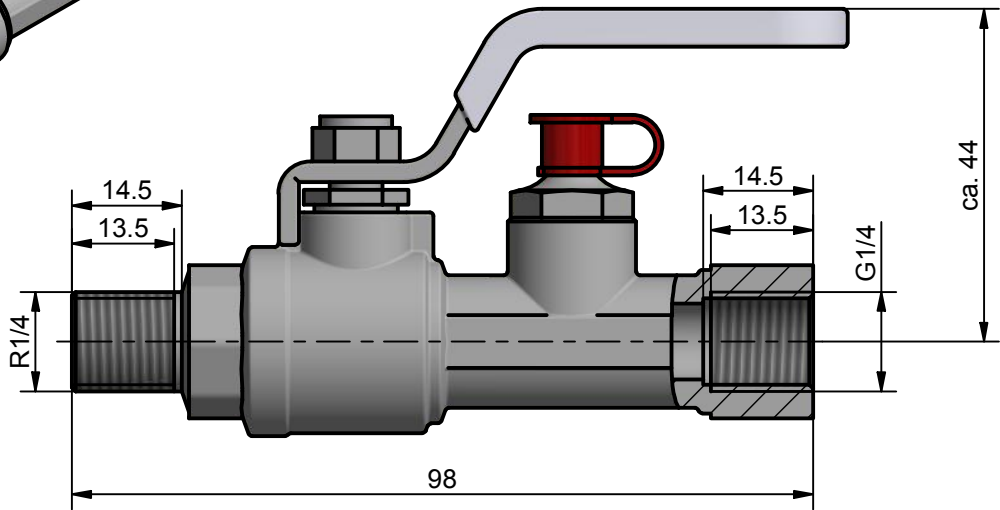
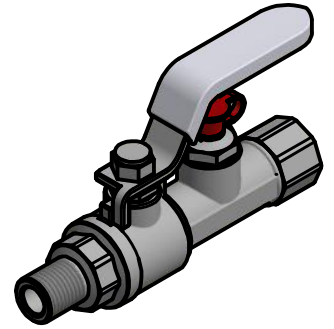


**Teile mit "Gewindedichtmittel flüssig, mittelfest, NSF zugelassen" verkleben / parts fixed with "Thread sealant liquid, medium strength, NSF approved"**



**Bauteil kann in Details geringfügig von der Zeichnung abweichen. / Part may be slightly different than shown in the drawing.**

**spanfrei, gratfrei, partikelfrei (größer 0.2 mm) keine scharfen Kanten/ free of burrs and swarfs no particles (greater than 0.2 mm) no sharp edges**

Art. Nr. 113973 Edelstahl / stainless steel			
Pos.	Art.Nr.	Beschreibung	Anzahl
1	113866	Kugelventil R1/4a x G1/4i x G 1/4i (Edelstahl) / Ball valve R1/4 male x G1/4 female x G 1/4 female (stainless steel)	1
2	113898	Kegelschmiernippel R1/4a (Edelstahl) / Hydraulic-type lubricating nipple R1/4 male (stainless steel)	1
3	110026	Verschlussstopfen Nachschmiernippel / Plug for grease nipple	1

Art. Nr. 113972 Messing vernickelt / brass nickel-plated			
Pos.	Art.Nr.	Beschreibung	Anzahl
1	113867	Kugelventil R1/4a x G1/4i x 1/4 NPTi (Messing vernickelt) / Ball valve R1/4 male x G1/4 female x 1/4 NPT female (brass nickel-plated)	1
2	113897	Kegelschmiernippel 1/4 NPT (Stahl verzinkt) / Hydraulic-type lubricating nipple 1/4 NPT (steel zinc-plated)	1
3	110026	Verschlussstopfen Nachschmiernippel / Plug for grease nipple	1

<b>Artikelnummer:</b> siehe Tabelle / see list		<b>Allgemeintoleranz/ general tolerance</b> DIN ISO 2768-mK		<b>all dimensions</b> [mm]		<b>Maßstab:</b> 1:1 (1:2)		<b>Mat.:</b> siehe Tabelle / see list	
		<b>Datum</b>		<b>Name</b>		<b>perma-tec</b> GmbH & Co. KG Hammelburger Str.21 97717 EUERDORF / GERMANY Tel.: +49 9704 609-0 Fax: +49 9704 609-50 www.perma-tec.com			
		Gezeichnet <b>08.08.2019</b>		<b>Bader</b>					
		Kontrolliert <b>03.09.19</b>		<b>Hildenbrand</b>					
		Norm							
		<b>Projekt</b> <b>Anschlusssteile</b>				<b>Benennung</b> Spülanschluss mit manuellem Kugelventil R1/4a x G1/4i / Purge connection with manual valve R1/4 male x G1/4 female			
<b>B</b> Text geändert		<b>08.08.19</b>		<b>Bader</b>				<b>1</b>   <b>A4</b>	
<b>Status</b> Änderungen		<b>Datum</b>		<b>Name</b>		<b>Ers. für</b> AN SPA 06 A		<b>Zeichnungsnummer</b> AN SPA 06 B	