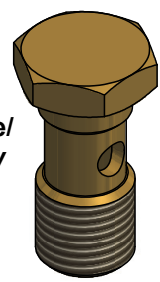
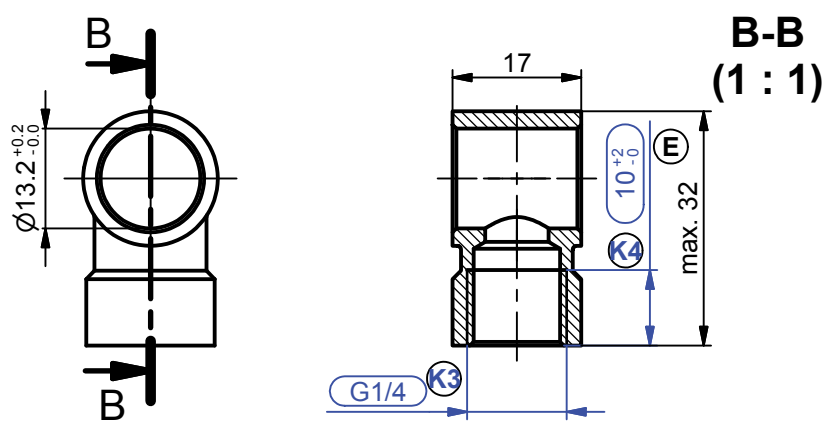


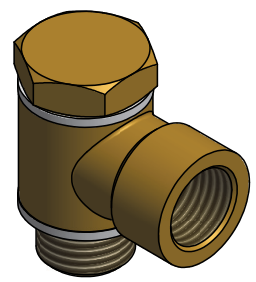
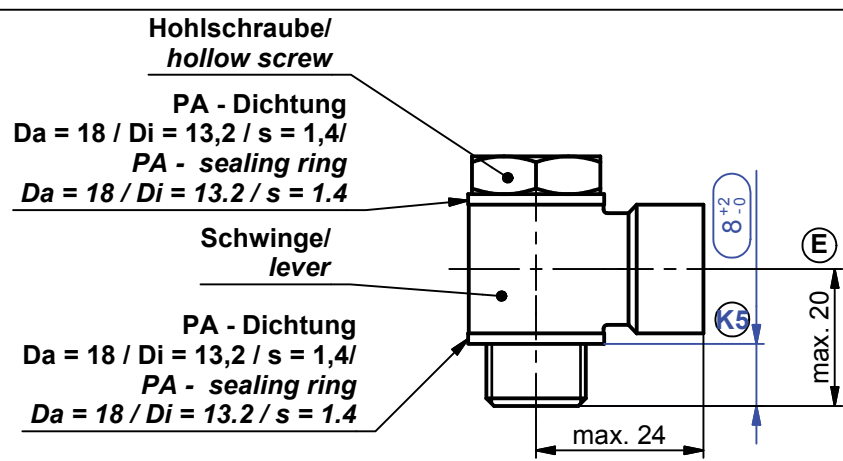
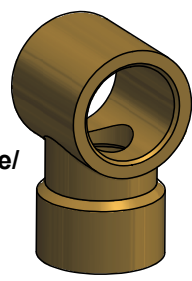
Hohlschraube/
hollow screw



spanfrei, gratfrei,
partikelfrei (größer 0,2 mm)
keine scharfen Kanten/
free of burrs and swarfs
no particles (greater than 0.2 mm)
no sharp edges (F)



Schwinge/
lever



(F) Bauteil kann in Details geringfügig von der Zeichnung abweichen./
Part may be slightly different than shown in the drawing.

Artikelnummer: 104831 (26.0011.360)		Allgemeintoleranz/ general tolerance DIN ISO 2768-mK		all dimensions [mm]		Maßstab: 1:1		Mat.: Messing/brass			
		Datum		Name		 perma-tec GmbH & Co. KG Hammelburger Str.21 97717 EUERDORF / GERMANY Tel. : +49 9704 609-0 Fax : +49 9704 609-50					
		Gezeichnet		Bader							
F Art.Nr. neu hinzu		04.12.13		Bader							
F Text ergänzt		16.10.12		Kontrolliert							
E Maße angepasst		30.06.10		Norm							
D Maße angepasst		26.05.08		Kaiser		Projekt Anschlusssteile		Benennung Schwenkverschraubung G1/4a x G1/4i/ swivelling screw fitting G1/4o x G1/4i		1 A4	
C neues Model		19.04.05		Scheit							
B Stahl in Messing		20.02.00		Scheit							
Status	Änderungen	Datum	Name	Ers. für	AN SWV 01 E		Zeichnungsnummer AN SWV 01 F				